

**Εγχειρίδιο Οδηγιών Χρήσης
Για το ημιαυτόματο αεροβόλο Πιστόλι CO₂
Umarex μοντέλο X .B. G
διαμετρήματος 4,5 mm**



UMAREX X·B·G
CO₂ Pistol / cal. 4,5 mm (.177) BB

ΣΗΜΑΝΤΙΚΟ !



Για να διασφαλίσετε ασφαλή λειτουργία, οποιοσδήποτε χρήστης αυτού του όπλου πρέπει να διαβάσει και να κατανοήσει αυτό το εγχειρίδιο προτού χρησιμοποιήσει αυτό το όπλο. Εάν παραλείψετε να ακολουθήσετε τις οδηγίες και να λάβετε υπόψη τις επισυμάνσεις σ' αυτό το εγχειρίδιο, μπορεί να προξενήσει υλικές ζημιές, προσωπικό τραυματισμό και/ή θάνατο.

Αυτό το εγχειρίδιο πάντα πρέπει να συνοδεύει αυτό το όπλο και να μεταφέρεται μαζί του σε περίπτωση αλλαγής ιδιοκτησίας.

ΠΡΟΕΙΔΟΠΟΙΗΣΗ: Να κρατάτε αυτό το όπλο μακριά από την προσέγγιση παιδιών, από μη εξουσιοδοτημένα άτομα και από άλλους που δεν έχουν εμπειρία με την ασφαλή χρήση των όπλων.

ΚΑΝΟΝΕΣ ΑΣΦΑΛΟΥΣ ΧΕΙΡΙΣΜΟΥ ΤΩΝ ΟΠΛΩΝ


Πρέπει να εξοικειωθείτε καλά με τον σωστό και ασφαλή χειρισμό του όπλου σας. Λάβετε υπόψη σας ότι όσον αφορά τους βασικούς κανόνες για τον ασφαλή χειρισμό των όπλων, εννοείται ότι κάθε επαφή με τό όπλο μεταφράζεται με χειρισμό αληθινού όπλου.

- Πάντα να θεωρείτε ένα όπλο σαν να ήταν γεμάτο.
- Όταν γεμίζετε πάντα να τοποθετείτε την ασφάλεια ενός όπλου στη θέση " SAFE " έτσι ώστε να αποφεύγονται οι τυχαίοι πυροβολισμοί.
- Κρατήστε το δάκτυλό σας μακριά από τη σκανδάλη όταν δεν είστε έτοιμος να πυροβολήσετε.
- Να χρησιμοποιείτε τα είδη των βλημάτων που είναι κατάλληλα για το όπλο σας.
- Πάντοτε κρατάτε το στόμιο της κάννης του όπλου σας στραμμένο προς ασφαλή κατεύθυνση.
- Μπορείτε να πυροβολήσετε με το όπλο αυτό μόνο στο σπίτι σας, σε αναγνωρισμένα σκοπευτήρια και εντός κλειστής ιδιωτικής ιδιοκτησίας. Πρέπει να ληφθούν μέτρα ότι κανένα βλήμα δεν μπορεί να διαφύγει από την κλειστή ιδιωτική ιδιοκτησία.
- Πρέπει να ληφθεί υπόψη ότι το μέγιστο βεληνεκές των βλημάτων μπορεί να υπερβεί τα 300 μέτρα.
- Ποτέ μη μεταφέρετε ένα γεμάτο όπλο. Γεμίστε το όπλο σας μόνο όταν προτίθεστε να πυροβολήσετε.
- Ποτέ μη σκοπεύετε σε ανθρώπους ή σε ζώα. Αποφεύγετε τους εξοστρακισμούς. Ποτέ μη πυροβολείτε σε γυαλιστερές σκληρές επιφάνειες ή στο νερό.
- Προτού πυροβολήσετε με το όπλο σας, βεβαιωθείτε ότι ο στόχος και ο περιβάλλον χώρος είναι ασφαλείς.
- Πάντα να ελέγχετε το όπλο σας πριν το μεταφέρετε ή να το πάρετε από άλλο πρόσωπο. Πρέπει να είναι άδειο.
- Βεβαιωθείτε ότι πάντα ελέγχετε πλήρως που είναι στραμμένο το στόμιο της κάννης του όπλου σας ακόμη και αν ακοντάψετε ή πέσετε κάτω.
- Όταν πυροβολείτε πρέπει να φοράτε προστατευτικά γυαλιά σκοποβολής.
- Πάντοτε να αποθηκεύετε το όπλο σας άδειο και σε ασφαλές μέρος. Μη εξουσιοδοτημένα άτομα, (άτομα που δεν είναι εξοικειωμένα με την χρήση όπλων, παιδιά και ανήλικοι) δεν πρέπει να έχουν τη δυνατότητα προσέγγισής του.
- Τα βλήματα πρέπει να φυλάσσονται σε ξεχωριστό μέρος.
- Το όπλο μαζί με τις οδηγίες χρήσης του μπορεί να δίνεται μόνο σε άτομα που έχουν συμπληρώσει την ηλικία των 18 ετών (ή μεγαλύτερα) και τα οποία έχουν πλήρη εξοικείωση με τον χειρισμό του.
- Τροποποιήσεις ή επισκευές των όπλων επιτρέπεται να διεκπεραιώνονται μόνο από εξουσιοδοτημένους οπλουργούς.
- Ποτέ μην αφήνετε ένα γεμάτο όπλο χωρίς παρακολούθηση.
- Μόνο άδεια όπλα επιτρέπεται να παραδίνονται σε άλλο άτομο.

ΟΔΗΓΙΕΣ ΑΣΦΑΛΕΙΑΣ / ΕΓΓΥΗΣΗ

Προειδοποίηση:

Για τη δική σας ασφάλεια και των άλλων, διαβάστε προσεκτικά και κατανοήστε αυτές τις οδηγίες πριν πυροβολήσετε με αυτό το όπλο. Οι αγοραστές και κάτοχοι πρέπει να συμμορφώνονται με τους νόμους που αφορούν την χρήση και κατοχή αεροβόλων όπλων. Η Τροποποίηση αυτού του όπλου μπορεί έχει σαν αποτέλεσμα την αλλαγή κατηγορίας του όπλου σύμφωνα με την νομοθεσία και επομένως απαγορεύεται. Σε τέτοιες περιπτώσεις η εγγύηση του κατασκευαστή θα ακυρωθεί αμέσως.

 **Προειδοποίηση:** Να μην επιδεικνύετε ή εκθέτετε αυτό το αεροβόλο δημοσίως, μπορεί να ανησυχήσει τον κόσμο και αυτό είναι παράνομο. Η αστυνομία και άλλοι μπορεί να θεωρήσουν ότι αυτό το αεροβόλο είναι ένα πυροβόλο όπλο. Να μην αλλάξετε τον χρωματισμό ή τις σημάνσεις για να το κάνετε να φαίνεται σαν πυροβόλο όπλο. Αυτό είναι επικίνδυνο και παράνομο.

Εγγύηση : Κατά την διάρκεια της νόμιμης περιόδου εγγύησης η οποία αρχίζει την ημερομηνία αγοράς, η Umarex θα επισκευάσει ή θα αντικαταστήσει το όπλο σας χωρίς επιβάρυνση υπό τον όρο ότι η βλάβη δεν προξενήθηκε από σας. Επιστρέψτε το όπλο σας στο εξουσιοδοτημένο κατάστημα που το αγοράσατε συνοδευόμενο από περιγραφή του προβλήματος και την απόδειξη αγοράς.

Τα αεροβόλα που κατασκευάζονται από την Umarex Sportwaffen GmbH & Co. KG γίνονται σύμφωνα με τους κανονισμούς PTB (Physikalisch Technische Bundesanstalt), του Γερμανικού Ομοσπονδιακού Νόμου, τους κανονισμούς CIP και την τεχνολογία της Umarex Sportwaffen GmbH & Co. KG. Δεν αναλαμβάνομε καμία ευθύνη εάν τα προϊόντα μας εξαχθούν σε χώρες εκτός Γερμανίας και σαν επακόλουθο δεν ανταποκρίνονται με τις απαιτήσεις της νομοθεσίας αυτών των χωρών. Η ευθύνη εναποκειται στην πολιτική πωλήσεων του εισαγωγέα για να διασφαλίσει την συμμόρφωση με την τοπική νομοθεσία και τους κανονισμούς.


Τεχνικές Προδιαγραφές

Κωδικός μοντέλου	5.8173 
Σύστημα / Πηγή ενέργειας	Ημιαυτόματο πιστόλι / Αμπούλα CO2
Ασφάλεια	Χειροκίνητη
Αριθμός βολών	19 BBs
Διαμέτρηση / Τύπος βλημάτων	4,5 mm/Ατσάλινα σφαιρικά BBs
Ενέργεια	< 3 J
Ταχύτητα	125 m/s
Σκοπευτικά	Στόχαστρο & κλισιοσκόπιο σταθερά
Βάρος	400 g
Μήκος κάννης / Ολικό μήκος	108 mm / 170 mm
Μέγιστο βεληνεκές	300 m

ΠΕΡΙΓΡΑΦΗ ΕΞΑΡΤΗΜΑΤΩΝ




ΛΥΣΕΙΣ ΠΡΟΒΛΗΜΑΤΩΝ

 ΠΡΟΒΛΗΜΑΤΑ	ΠΙΘΑΝΕΣ ΑΙΤΙΕΣ								
	Η ΑΣΦΑΛΕΙΑ ΕΝΕΡΓΟΠΟΙΗΜΕΝΗ	ΔΕΝ ΤΟΠΟΘΕΤΗΘΗΚΕ ΑΜΠΟΥΛΑ CO2	ΑΔΕΙΑ ΑΜΠΟΥΛΑ CO2	ΑΚΑΘΑΡΤΗ ΚΑΝΝΗ	ΑΚΡΑΙΕΣ ΘΕΡΜΟΚΡΑΣΙΕΣ	ΑΚΑΤΑΛΛΗΛΑ ΒΛΗΜΑΤΑ	ΛΑΘΟΣ ΤΟΠΟΘΕΤΗΣΗ ΒΛΗΜΑΤΩΝ		
ΛΑΘΟΣ ΚΑΤΕΥΘΥΝΣΗ ΒΟΛΙΔΑΣ			●	●	●	●	●		
ΤΟ ΟΠΛΟ ΔΕΝ ΠΥΡΟΒΟΛΕΙ	●	●	●			●	●		
ΧΑΜΗΛΗ ΡΑΧΥΤΗΤΑ ΒΟΛΙΔΑΣ			●	●	●	●	●		

Τοποθέτηση Αντικατάσταση αμπούλας CO2

ΠΡΟΣΟΧΗ:

Κρατείστε το πρόσωπο και τα χέρια σε απόσταση και δώστε προσοχή όταν βγάξετε την αμπούλα CO2, διαρροή αερίου διοξειδίου του άνθρακα μπορεί να προξενήσει κρυοπαγήματα.

 **ΠΡΟΕΙΔΟΠΟΙΗΣΗ:** Αμπούλες CO2 μπορούν να εκραγούν σε θερμοκρασίες πάνω από 50 βαθμούς Κελσίου. Μη πετάτε τις αμπούλες σε φωτιά. Μην αποθηκεύετε αμπούλες σε θερμοκρασίες πάνω από 50 βαθμούς Κελσίου. Να μη χρησιμοποιείτε καταναλωμένες αμπούλες CO2 για οποιονδήποτε άλλο σκοπό. Να μην αφήνετε αμπούλες CO2 μέσα σ' ένα αυτοκίνητο εκτεθειμένες στις ακτίνες του ήλιου. Διαβάστε προσεκτικά τις οδηγίες του κατασκευαστή σχετικά με την διαχείριση αμπουλών Διοξειδίου του Άνθρακα.



ΑΣΦΑΛΕΙΑ

ΠΡΟΕΙΔΟΠΟΙΗΣΗ

- Να χρησιμοποιείτε το όπλο μόνο όταν είναι ασφαλισμένο.
- Η κάννη να είναι πάντα στραμμένη προς ασφαλή κατεύθυνση.

1. Σπρώξτε τον διακόπτη ασφάλειας προς τα δεξιά για να ενεργοποιήσετε την ασφάλεια.
2. Σπρώξτε τον διακόπτη ασφάλειας προς τα αριστερά για να απενεργοποιηθεί η ασφάλεια.



ΓΙΑ ΝΑ ΤΟΠΟΘΕΤΗΣΕΤΕ ΒΛΗΜΑΤΑ ΣΤΟΝ ΓΕΜΙΣΤΗΡΑ

ΠΡΟΕΙΔΟΠΟΙΗΣΗ

- Να χρησιμοποιείτε μόνο άριστης ποιότητας ατσάλινα σφαιρικά βλήματα BB διαμετρήματος 4,5 mm .
- Να μην χρησιμοποιείτε σφαιρίδια ρουλεμάν, φούντες ή παρόμοια ακατάλληλα βλήματα.



ΠΡΟΣΟΧΗ: Να μη χρησιμοποιείτε βλήματα BB's με τις παρακάτω ατέλειες :

- 1 Όταν η επιφάνεια τους είναι ανώμαλη ή έχει παρεισφύσεις.
- 2 Όταν τα δύο ημισφαίρια δεν είναι συγκολλημένα ομόκεντρα.
- 3 Όταν είναι χρησιμοποιημένα και ακάθαρτα.
- 4 Όταν είναι παραμορφωμένα.

Η εγγύηση παύει να ισχύει εάν χρησιμοποιούνται ακατάλληλα βλήματα BB's.

Συνιστάται να χρησιμοποιείτε βλήματα BB's ακριβείας διαμετρήματος 4,5 mm της UMAREX ή WALTHER.

ΓΙΑ ΝΑ ΤΟΠΟΘΕΤΗΣΕΤΕ ΒΛΗΜΑΤΑ ΣΤΟΝ ΓΕΜΙΣΤΗΡΑ



Πιέστε τον μοχλό συγκράτησης του γεμιστήρα και βγάλτε τον γεμιστήρα.

Τραβήξτε κάτω το έμβολο του γεμιστήρα και κλειδώστε το. Τοποθετήστε BBs. Ξεκλειδώστε το έμβολο.

Βάλτε τον γεμιστήρα στην θέση του.

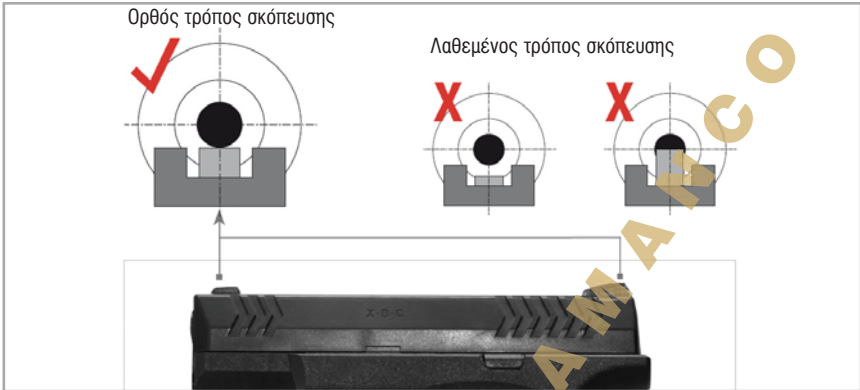
ΓΙΑ ΝΑ ΠΥΡΟΒΟΛΗΣΕΤΕ



Απενεργοποιείτε την ασφάλεια σπρώχνοντας τον διακόπτη προς τα αριστερά.

Πιέστε τη σκανδάλη.

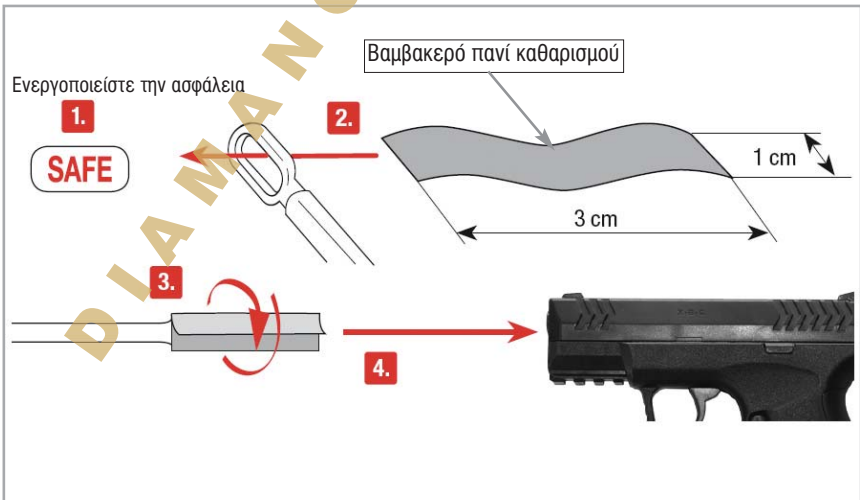
ΣΚΟΠΕΥΤΙΚΑ



ΚΑΘΑΡΙΣΜΟΣ ΤΗΣ ΚΑΝΝΗΣ

ΠΡΟΕΙΔΟΠΟΙΗΣΗ


- Τοποθετήστε την ασφάλεια στη θέση "SAFE", αφαιρέστε τον μύλο και την αμπούλα CO₂.
- Ετοιμάστε μια λεπτή ράβδο καθαρισμού περίπου 30 εκ. και επισυνάψτε ένα κομμάτι βαμβακερού πανιού στην άκρη της. Μην σπρώξετε βίαια τη ράβδο καθαρισμού μέσα στη κάννη γιατί αυτό θα μπορούσε να προξενήσει βλάβη στο όπλο.
- Κατά διαστήματα καθαρίζετε τα εξωτερικά μεταλλικά μέρη χρησιμοποιώντας ένα μαλακό βαμβακερό πανί μουσκεμένο με λίγο λάδι όπλων.
- Ποτέ μη χύσετε λάδι σιλικόνης κατ' ευθείας μέσα στην κάννη.



Ασφαλής μεταχείριση του όπλου σας.

Είναι δική σας ευθύνη να εξοικειωθείτε με τα εξαρτήματα του όπλου σας. Λάβετε υπόψη σας ότι αυτό το αεροβόλο περιστροφικό έχει πολύ μεγάλη ταχύτητα βλήματος και συνεπώς χρειάζεται αυξημένη προσοχή. Διαβάστε προσεκτικά τις εντολές περί ασφαλούς χειρισμού των όπλων (Σελίδα 2).

Τροποποιήσεις

 **ΠΡΟΕΙΔΟΠΟΙΗΣΗ:** Αυτό το πιστόλι έχει σχεδιαστεί και κατασκευαστεί για την καλύτερη δυνατή λειτουργικότητα και απόδοση. Μη κάνετε οποιεσδήποτε τροποποιήσεις γιατί θα μπορούσαν να δημιουργήσουν σε δυσλειτουργία ή ανασφαλείς καταστάσεις. Σ' αυτή την περίπτωση η εγγύηση του κατασκευαστή ακυρώνεται αμέσως.

Επισκευή

Μην επιχειρήσετε να αποσυναρμολογήσετε εσείς ο ίδιος το αεροβόλο σας εάν χρειάζεται service. Λαθμενής συναρμολόγηση θα μπορούσε να προξενήσει επικίνδυνες δυσλειτουργίες. Το όπλο σας χρειάζεται ειδικά εργαλεία και εξαρτήματα για να επισκευαστεί. Εάν το λύσετε, πιθανότατα δεν θα μπορέσετε να το συναρμολογήσετε σωστά. Σε αυτή την περίπτωση η Umarex δεν αναλαμβάνει καμία ευθύνη όσον αφορά την εγγύηση.

Χρήση και μεταχείριση αμпуλών CO2.

1. Μη φυλάγετε το πιστόλι σας σε χώρο με ασυνήθιστα ψηλή ή χαμηλή θερμοκρασία. Μεγάλη θερμοκρασία μπορεί να προξενήσει αυξημένη πίεση στην αμпуόλα CO2 που θα έχει σαν αποτέλεσμα δυσλειτουργία ή μόνιμη βλάβη του όπλου. Χαμηλές θερμοκρασίες μπορούν να ελαττώσουν την πίεση στην αμпуόλα CO2 που θα έχει σαν αποτέλεσμα οι βολές να έχουν πολύ μικρές ταχύτητες. Μην αφήνετε το όπλο σας χωρίς παρακολούθηση στις ηλιακές ακτίνες. Η αμпуόλα CO2 μπορεί να υπερθερμανθεί και να εκραγεί προξενώντας βλάβη στο όπλο και τραυματίζοντας ή σκοτώνοντας κάποιο παριστάμενο.

2. Γρήγοροι πυροβολισμοί θα παγώσουν σύντομα την αμпуόλα CO2 και η συνέπειες θα είναι ελαττωμένη πίεση και χαμηλή ταχύτητα του βλήματος.

3. Γρήγοροι πυροβολισμοί έχουν επίσης σαν συνέπεια μειωμένη επίδοση στη σκοποβολή.

4. Χάνοντας την πίεση η αμпуόλα θα παρατηρήσετε διαφορετικά χαρακτηριστικά:

A. Ο ήχος του πυροβολισμού δεν θα είναι τόσο δυνατός.

B. Η πρόσκρουση του βλήματος στον στόχο θα είναι χαμηλότερα.

Προτεινόμενα Βλήματα και αξεσουάρ



Βλήματα Daisy
(συσκ.των 350
τεμαχίων)



Βλήματα BBs Walther
Κωδ.:4.1668
(συσκ.1500σιων τεμαχίων)



Θήκη Umarex τύπου
Pancake

Κωδ.: 3.1559

Λάδι Καθαρισμού



Ράβδος Καθαρισμού



Βληματοπαγίδα



Μαγνητικός Στόχος



UMAREX®

UMAREX GmbH & Co. KG

Donnerfeld 2

59757 Arnsberg | Germany

Phone: +49 29 32 / 638-01

Fax: +49 29 32 / 638-222

verkauf@umarex.de | sales@umarex.de

Αντιπρόσωποι Εισαγωγείς:

Δ. Διαμαντόπουλος & Σία Ο.Ε.

Αρχιμήδους 2 177 78 Ταύρος (ΗΣΑΠ Καλλιθέας)

Τηλ : 210 4810552 Fax: 210 4811970

e-mail: info@diamanco.gr

[HTTP:// www.diamanco.gr](http://www.diamanco.gr)